

GRUPPI / GROUPS / GRUPPEN / GROUPES / GRUPOS *	1		2 SB		2		3		4	
	Trad. (4 L.)	Trad. (7 L.)	Stand. (6 L.)	Trad. (8 L.)	Stand. (11 L.)	Trad. (14 L.)	Stand. (14 L.)	Trad. (21 L.)	Stand. (21 L.)	Trad. (27 L.)
• <b>Peso kg/lbs</b> • Net weight • Nettogewicht • Poids net • Peso	35/77	40/88	48/105	52/114	65/142	70/154	75/164	85/185	100/220	
• <b>Caldaia It./US GAL</b> • Boiler • Kassel • Chaudière • Caldera	4/1,1	7/1,85	6/1,59	8/2,12	11/2,91	14/3,7	14/3,7	21/5,5	27/7,1	
• <b>Kw</b>	2,0	2,6	2,5	2,6	3,0	3,5	4,0	5,2	5,5	
• <b>Volt</b>	110/230/240/400									
• <b>Portafiltri</b> • Filter holders • Filter Träger • Porte-filtre • Portafiltro	2	2	3	3	3	3	4	4	4	
* <b>Groups type: Trad.</b> (4,4 Kg) = Tradizionale / Traditional / Traditionelle / Traditionnels / Tradicionales	<b>Groups type: Stand.</b> (1,5 Kg) = Standard / Standard / Standard / Standard / Estándar									



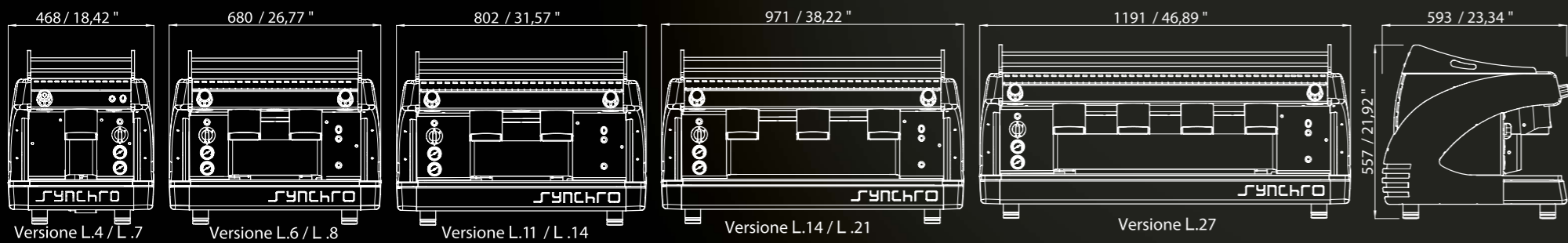
**T.C.I. – Temperatura controllo indipendente.** Dispositivo elettronico di controllo della temperatura erogazione caffè a caldaia indipendente per ogni gruppo. Caldaia per vapore autonoma, con erogazione acqua calda da scambiatore di calore.

**T.C.I. – Separate temperature control.** Electronic coffee temperature control device with separate boiler for each group. Separate steam boiler, with hot water dispensed from heat exchanger.

**T.C.I. – Unabhängige Temperaturkontrolle.** Elektronische Vorrichtung für die Kontrolle der Kaffeeausgabetemperatur mit unabhängigem Kessel für jede Gruppe. Selbständiger Dampfkessel, mit warmwasserausgabe durch Wärmetauscher.

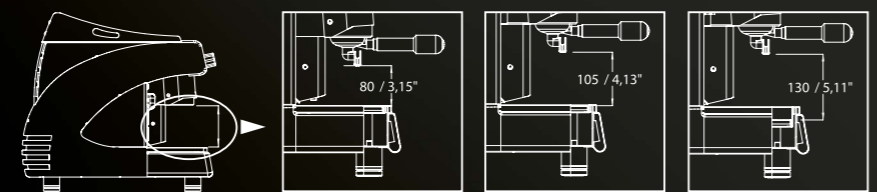
**T.C.I. – Contrôle température indépendant.** Dispositif électronique de contrôle de la température de débit du café avec chaudière indépendante pour chaque groupe. Chaudière pour vapeur indépendante, avec débit d'eau chaude de l'échangeur de chaleur.

**T.C.I. - Control de temperatura independiente.** Dispositivo electrónico de control de la temperatura de distribución del café con caldera independiente para cada grupo. Caldera para vapor autónoma, con distribución del agua caliente desde el intercambiador de calor.



**TURBO STEAMER - Automatico sonda vapore (per schiumatura del latte)**

- Auto probe steamer - Turbo APS (for milk cream)
- Automatischer Dampferzeuger APS-sonde (für milch-creme)
- Turbo vapeur automatique de sonde (pour crème de lait)
- Vapor automático de la punta de prueba (por crema de la leche)



**Altezza gruppi**  
Height groups  
Höhe gruppen  
Taille des groupes  
Altura grupos



**CBC ROYAL FIRST S.r.l.**  
via Martiri Delle Foibe, 15  
Scomigo di Conegliano 31015 (TV) - ITALY  
Tel.: +39 0438 394977 Fax: +39 0438 208153  
[www.royal1.it](http://www.royal1.it) e-mail: info@royal1.it



macchine per caffè espresso & cappuccino  
espresso coffee & cappuccino machines

hand made in Italy



**Modelli - Models - Modell - Modèles - Modelos**

- Semi-automatica pulsante
- Semi-automatic switch model
- Halbaufautomatisch mit Drucktasten
- Semi-automatique a commutateur
- Semi-automático a pulsador

- Semi-automatica a levetta
- Semi-automatic manual lever model
- Halbaufautomatisch mit Hebel
- Semi-automatique group à manette
- Semi-automático a erogación manual accionada por palanca

- Modello elettronico a tastiera programmabile
- Automatic programmable dosing model by keyboard
- Kaffeemaschine elektronisch programmierbar mit Drucktasten
- Modèle électronique avec dosage programmable a clavier
- Modelo automático con dosificación electrónica programable desde la botonera

**1 gruppo, 1 group, 1 gruppe, 1 groupe, 1 grupo**  
caldaia in rame, copper inner boiler, Interner Kassel aus Kupfer, chaudière en cuivre, caldera de cobre 4 L. (2 Kw) - 7 L. (2,6 Kw)

**2 gruppi, 2 groups, 2 gruppen, 2 groupes, 2 grupos SB**  
caldaia in rame, copper inner boiler, Interner Kassel aus Kupfer, chaudière en cuivre, caldera de cobre 6 L. (2,5 Kw) - 8 L. (2,6 Kw)

**2 gruppi, 2 groups, 2 gruppen, 2 groupes, 2 grupos**  
caldaia in rame, copper inner boiler, Interner Kassel aus Kupfer, chaudière en cuivre, caldera de cobre 11 L. (3 Kw) - 14 L. (3,5 Kw)

**3 gruppi, 3 groups, 3 gruppen, 3 groupes, 3 grupos**  
caldaia in rame, copper inner boiler, Interner Kassel aus Kupfer, chaudière en cuivre, caldera de cobre 14 L. (4 Kw) - 21 L. (5,2 Kw)

**4 gruppi, 4 groups, 4 gruppen, 4 groupes, 4 grupos**  
caldaia in rame, copper inner boiler, Interner Kassel aus Kupfer, chaudière en cuivre, caldera de cobre 27 L. (5,5 Kw)

3 gr. elettronica display P4



2 gr. elettronica P6



2 gr. pulsante



2 gr. levetta



1 gr. elettronica P6



1 gr. pulsante

